

向先	カーツ株殿	用途	背負刈払機
----	-------	----	-------

純正部品表

PARTS LIST

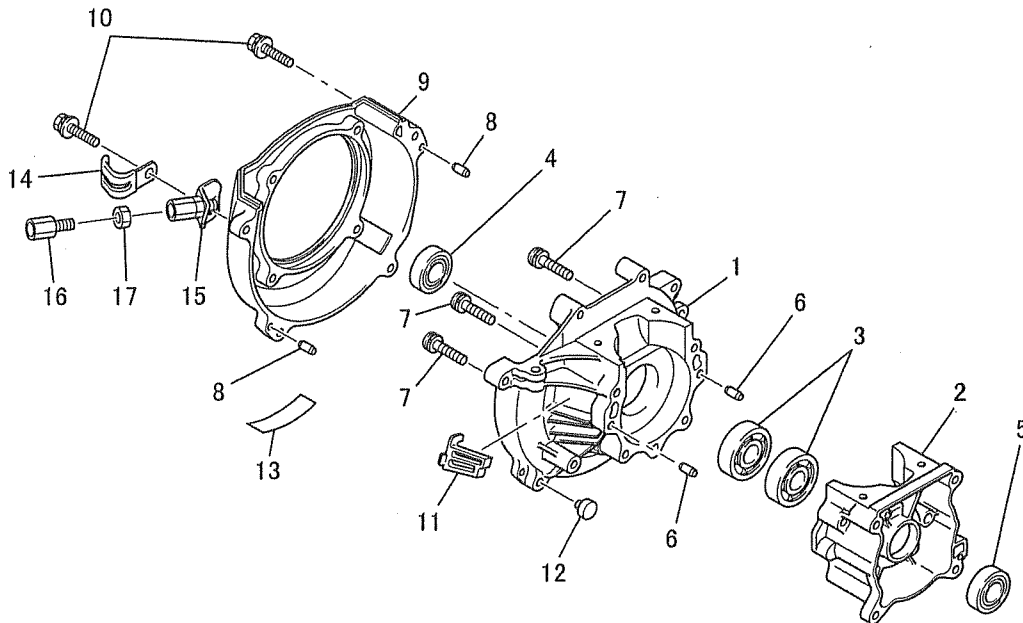
三菱メイキエンジン

TL52PSD-404

認	確 認	担 当
	<div style="border: 1px solid black; border-radius: 50%; padding: 5px; text-align: center;"> 開発 01.4.-3 松本 </div>	

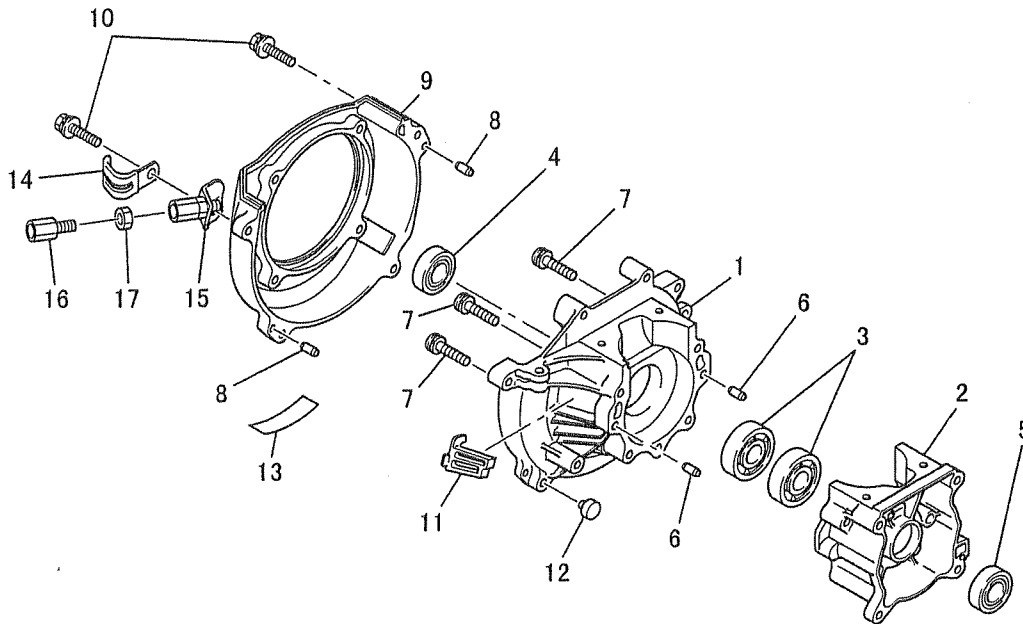
2001年3月

クランクケースシステム
1. CRANKCASE SYSTEM



見出番号 No.	部品番号 Parts No.	部品名称 Parts Name	個数 No. Req'd	備考 Remarks	定価 Price
1	KB15001AA	ドライブケース CASE, DRIVE	1		
2	KB15002AA	スタータケース CASE, STARTER	1		
3	S111X62X020	ボールベアリング BEARING, BALL	2	#6202	
4	FR66462	オイルシール OIL SEAL	1		
5	KW21005AA	オイルシール OIL SEAL	1		
6	KU40003AA	ダウエルピン PIN, DOWEL	2		
7	KU12029AA	スクリュー SCREW & WASHER	4		
8	KU40004AA	ダウエルピン PIN, DOWEL	2		
9	KH30016BA	ファンケース CASE, FAN	1		
10	FR64569D	ボルト BOLT & WASHER	4		
11	KH90024AA	カバー COVER	1		
12	KF80005AA	パッド PAD	2		

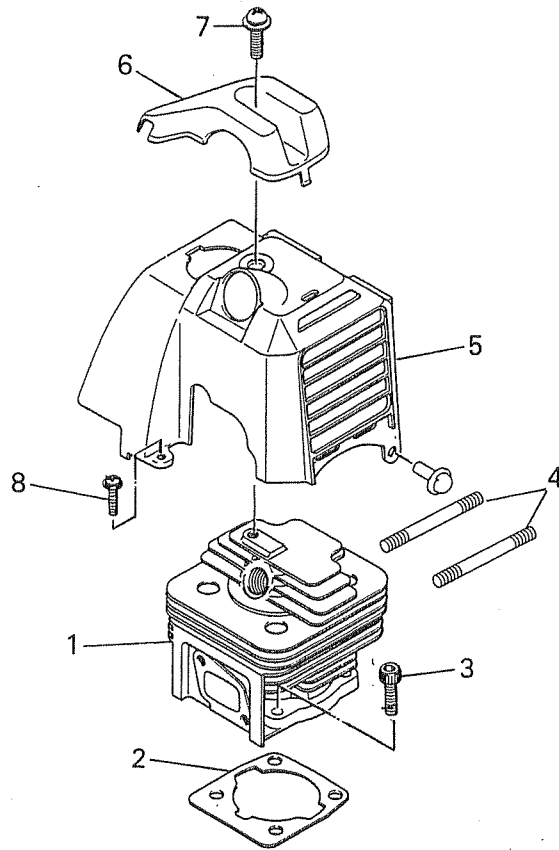
クランクケースシステム
1. CRANKCASE SYSTEM



見出番号 No.	部品番号 Parts No.	部品名称 Parts Name	個数 No. Req'd	備考 Remarks	定価 Price
13	KW56056BA	ラベル LABEL	1		
14	KU60001AA	クランプ CLAMP	1		
15	KR09003AA	ワイヤホルダ HOLDER, WIRE	1	INCL. NO. 16, 17	
16	KR90019AA	アジャストスクリュー SCREW, ADJUST	1		
17	N011A06	ナット NUT	1		

シリンダ, トップカバーシステム

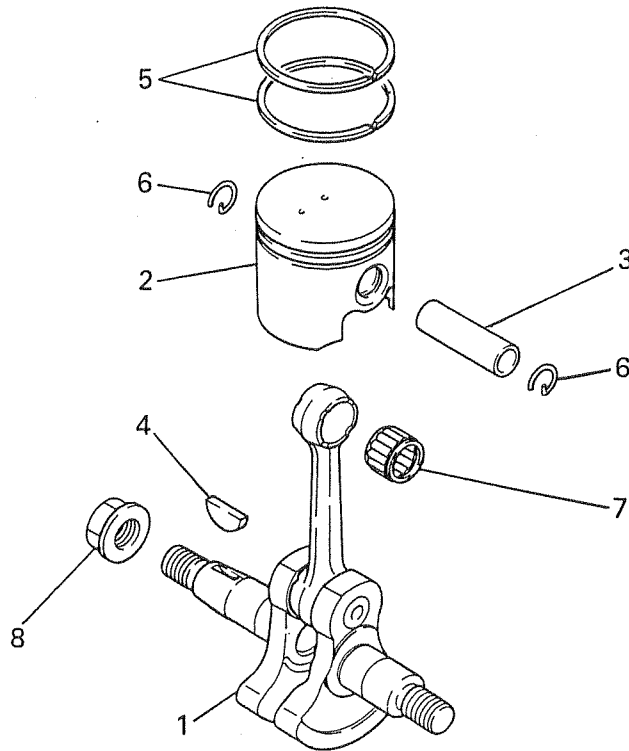
2. CYLINDER, TOP COVER SYSTEM



見出番号 No.	部品番号 Parts No.	部品名称 Parts Name	個数 No. Req'd	備考 Remarks	定価 Price
1	KC14002AA	シリンダ CYLINDER	1		
2	KW32011AA	シリンダ カスケット GASKET, CYLINDER	1		
3	B121C05X020	ボルト BOLT, SCH	4		
4	B151B06X050	スタットボルト BOLT, STUD	2		
5	KH40029BA	トップカバー COVER, TOP	1		
6	KH70009AA	プラグガード GUARD, PLUG	1		
7	H071D05X020K	スクリュー SCREW&WASHER	1		
8	KU12018BA	スクリュー SCREW&WASHER	1		

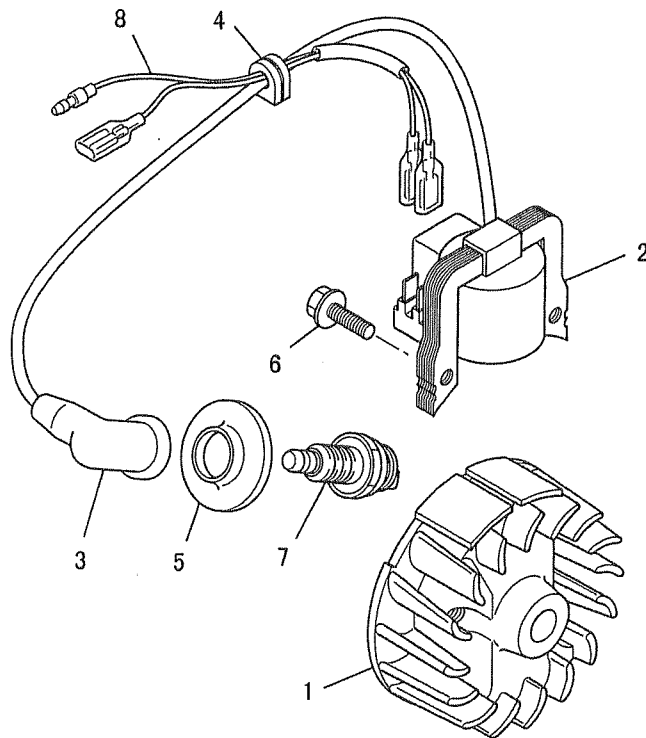
クランクシャフト&ピストンシステム

3. CRANKSHAFT & PISTON SYSTEM



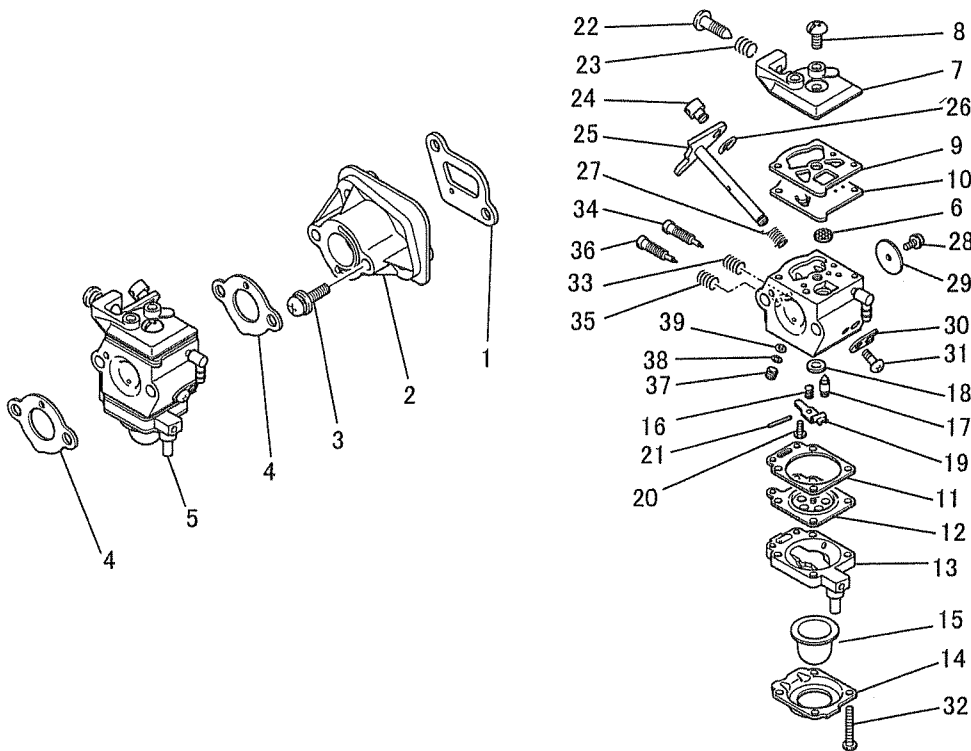
見出番号 No.	部品番号 Parts No.	部品名称 Parts Name	個数 No. Req'd	備考 Remarks	定価 Price
1	KD01017DA	クランクシャフトアセンブリ CRANKSHAFT ASSY	1		
2	KP01030AA	ピストンセット PISTON SET	1	INCL.NO.3	
3	FR67322	ピストンピン PIN,PISTON	1		
4	W430B03X013	キー KEY,WOODRUFF	1		
5	FR66551	トップリング RING,TOP	2		
6	FR34111	ピストンピンクリップ CLIP,PISTON PIN	2		
7	FR66278	ニードルベアリング BEARING,NEEDLE	1		
8	ZZ70028C	ユニカスワリングナット NUT,CONICAL SPG	1		

フライホイールマグネトシステム
4. FLYWHEEL MAGNETO SYSTEM



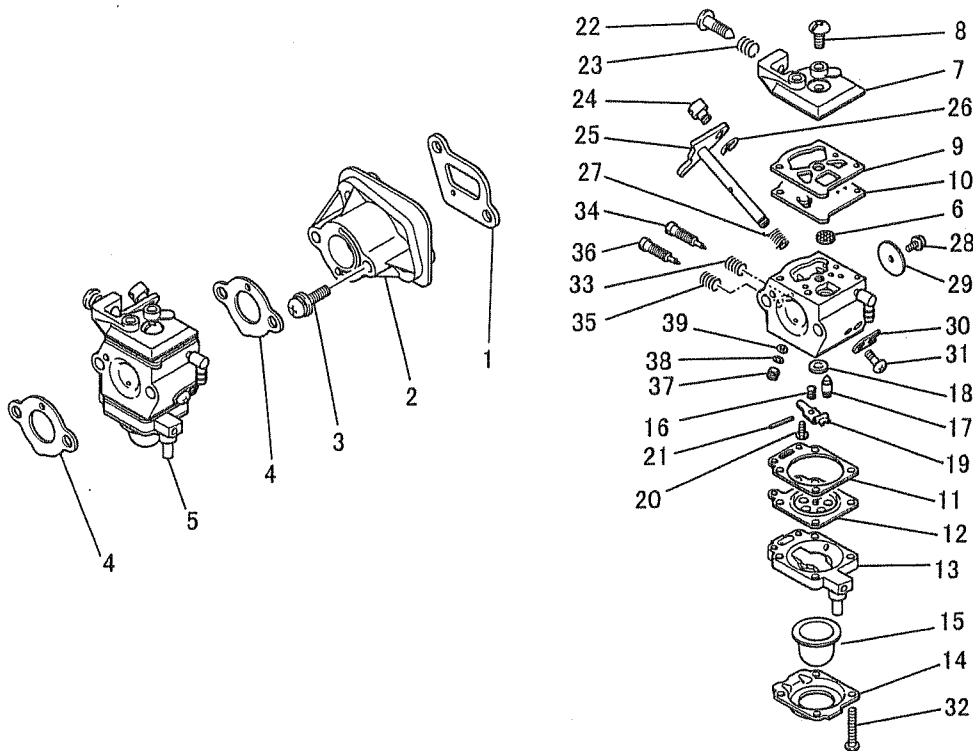
見出番号 No.	部品番号 Parts No.	部品名称 Parts Name	個数 No. Req'd	備考 Remarks	定価 Price
1	KE11018AA	ロータ ROTOR	1		
2	KE04024AA	イグニッションコイル COIL, IGNITION	1	INCL. NO. 3	
3	FR64961	プラグキャップ CAP, PLUG	1		
4	KE90001BA	グロメット GROMMET	1		
5	FR66751	プラグキャップ CAP, PLUG	1		
6	FR64569A	ボルト BOLT & WASHER	2		
7	FR53722	スパークプラグ PLUG, SPARK	1	NGK BMR6A	
8	KE90106AA	リードワイヤ WIRE, LEAD	1		

キャブレタシステム
5. CARBURETOR SYSTEM



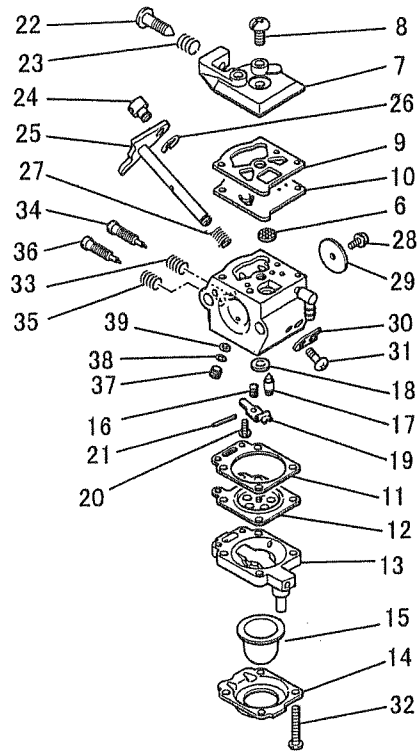
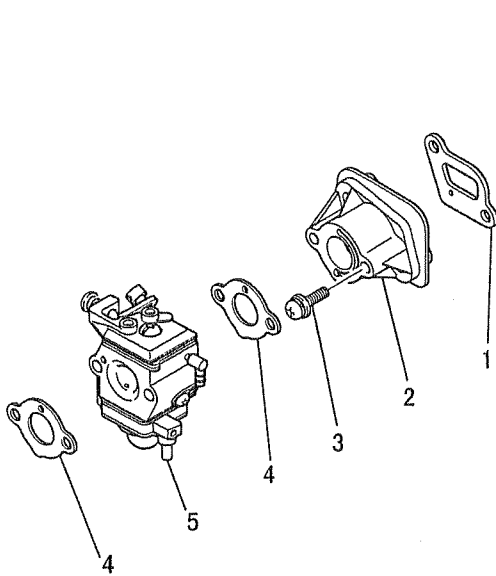
見出番号 No.	部品番号 Parts No.	部品名称 Parts Name	個数 No. Req'd	備考 Remarks	定価 Price
1	KW34043AA	インシュレータ カスケツト GASKET, INSULATOR	1		
2	KK31034AA	インシュレータ INSULATOR	1		
3	FR64960E	スクリ SCREW&WASHER	2		
4	KW39088AA	キャブレタ カスケツト GASKET, CARBURETOR	2		
5	KK23014BA	キャブレタ(D) CARBURETOR(D)	1	INCL. NO. 6-39	
6	KK21009AA002	スクリーン SCREEN	1		
7	KK23014AA003	カバー COVER	1		
8	KK21009AA004	スクリ SCREW	1		
9	KK21009AA005	カスケツト GASKET	1		
10	KK21009AA006	ダイヤフラム DIAPHRAGM	1		
11	KK21017AA009	カスケツト GASKET	1		
12	FR66652XX013	ダイヤフラム DIAPHRAGM	1		

キャブレタシステム
5. CARBURETOR SYSTEM



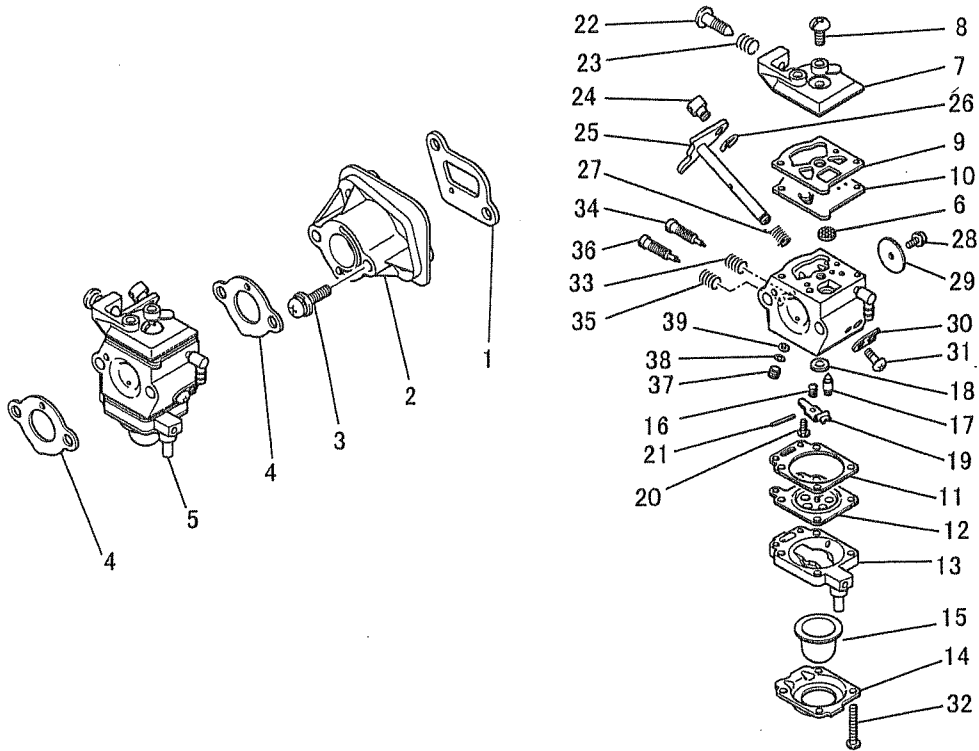
見出番号 No.	部品番号 Parts No.	部品名称 Parts Name	個数 No. Req'd	備考 Remarks	定価 Price
13	KK21017BA011	ホ`テ`イ BODY	1		
14	KK21017AA012	カハ` COVER	1		
15	KK21017AA013	キャツフ` CAP	1		
16	KK23014AA012	スフ`リツク` SPRING	1		
17	KK22007AA003	ニ`ト`カハ`ルツ` VALVE, NEEDLE	1		
18	KK23014AA014	フ`ラツク` PLUG	1		
19	FR66652XX029	レハ` LEVER	1		
20	FR66652XX015	スクリ` SCREW	1		
21	KK22031AA019	ヒ`ン PIN	1		
22	KK21009AA122	アイト`ルスクリ` SCREW, IDLE	1		
23	KK21009AA021	スフ`リツク` SPRING	1		
24	KK21017AA015	ワイヤホルダ` HOLDER, WIRE	1		

キャブレタシステム
5. CARBURETOR SYSTEM



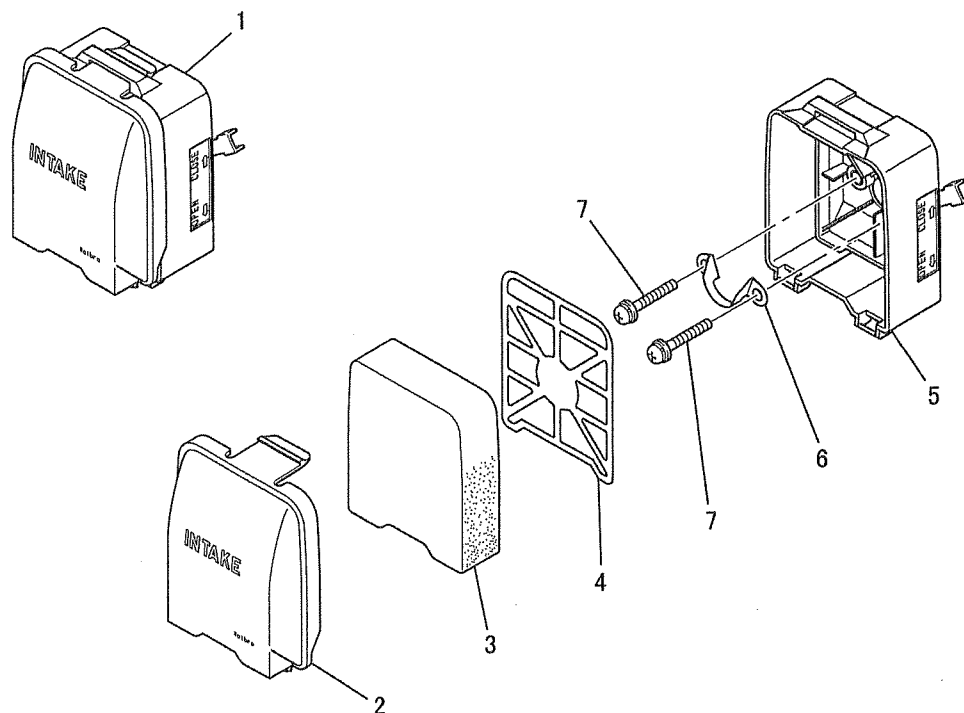
見出番号 No.	部品番号 Parts No.	部品名称 Parts Name	個数 No. Req'd	備考 Remarks	定価 Price
25	KK23014AA021	スロットルシャフト SHAFT, THROTTLE	1		
26	FR66652XX032	クリップ CLIP	1		
27	KK23014AA023	スプリング SPRING	1		
28	KK23014AA024	スクリュー SCREW	1		
29	KK23014AA025	スロットルバルブ VALVE, THROTTLE	1		
30	FR66652XX007	クリップ CLIP	1		
31	FR66652XX117	スクリュー SCREW	1		
32	KK23014AA028	スクリュー SCREW	4		
33	KK21021AA008	スプリング SPRING	1		
34	KK23014AA030	アイドルニードル NEEDLE, IDLE	1		
35	KK21021AA024	スプリング SPRING	1		
36	KK23014AA032	ハイスピードニードル NEEDLE, HIGH SPEED	1		

キャブレタシステム
5. CARBURETOR SYSTEM



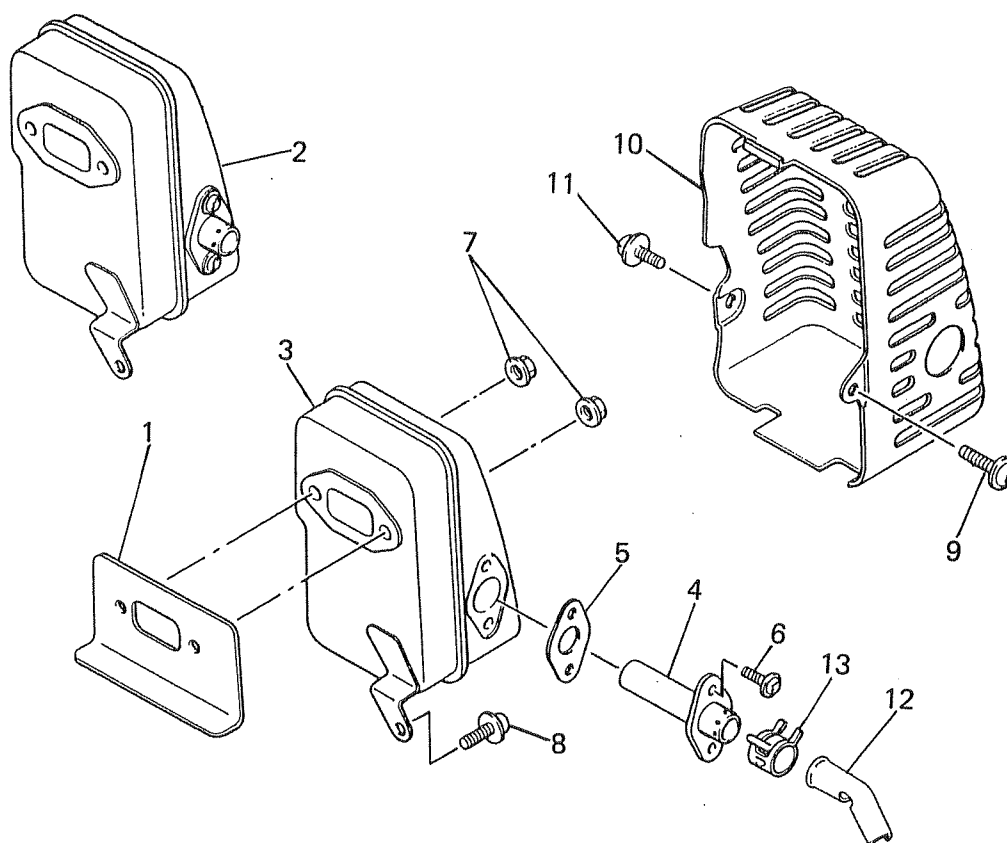
見出番号 No.	部品番号 Parts No.	部品名称 Parts Name	個数 No. Req'd	備考 Remarks	定価 Price
37	KK22038AA012	プラグ PLUG	1		
38	KK21009AA020	リング RING	1		
39	KK21009AA028	スクリーン SCREEN	1		

エアクリーナシステム
6. AIR CLEANER SYSTEM



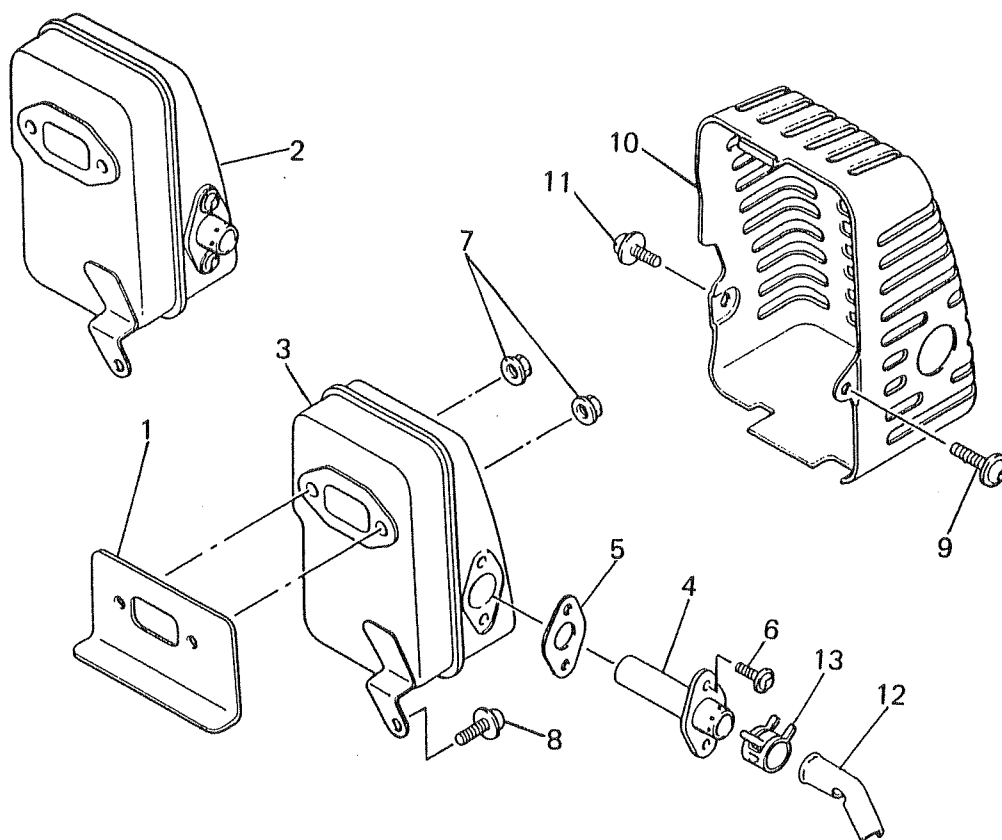
見出番号 No.	部品番号 Parts No.	部品名称 Parts Name	個数 No. Req'd	備考 Remarks	定価 Price
1	KA01080CA	エアクリーナ アセンブリ AIR CLEANER ASSY	1	INCL. NO. 2-5	
2	KA01080AA001	クリーナカバー COVER, CLEANER	1		
3	KA01080BA002	クリーナエレメント ELEMENT, CLEANER	1		
4	KA01080AA003	グリッド GRID	1		
5	KA01080CA004	クリーナケース CASE, CLEANER	1		
6	KA90138AA	プレート PLATE	1		
7	H081D05X050	スクリュー SCREW&WASHER	2		

マフラシステム
7. MUFFLER SYSTEM



見出番号 No.	部品番号 Parts No.	部品名称 Parts Name	個数 No. Req'd	備考 Remarks	定価 Price
1	KM70025AA	マフラ カスケツト GASKET, MUFFLER	1		
2	KM01036BA	マフラアセンブリ MUFFLER ASSY	1	INCL. NO. 3-6	
3	KM01037AA	マフラ MUFFLER	1		
4	KM50027BA	テールパイプ PIPE, TAIL	1		
5	KM70026BA	カスケツト GASKET	1		
6	KM01036AA004	スクリュー SCREW&WASHER	2		
7	N801A06	フランジナット NUT, FLANGE	2		
8	H071D05X012K	スクリュー SCREW&WASHER	1		
9	KU12018CA	スクリュー SCREW&WASHER	1		
10	KM21005AA	マフラカバー COVER, MUFFLER	1		
11	KU12018AA	スクリュー SCREW&WASHER	1		
12	KM50022AA	テールパイプ PIPE, TAIL	1		

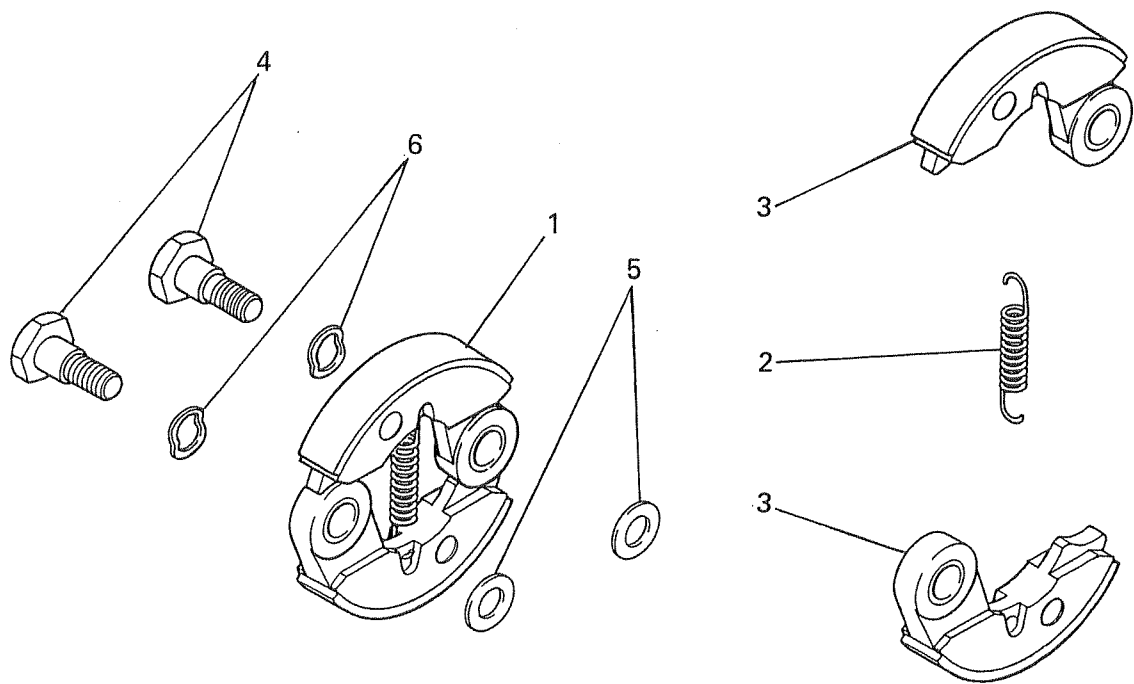
マフラシステム
7. MUFFLER SYSTEM



見出番号 No.	部品番号 Parts No.	部品名称 Parts Name	個数 No. Req'd	備考 Remarks	定価 Price
-------------	-------------------	--------------------	-----------------	---------------	-------------

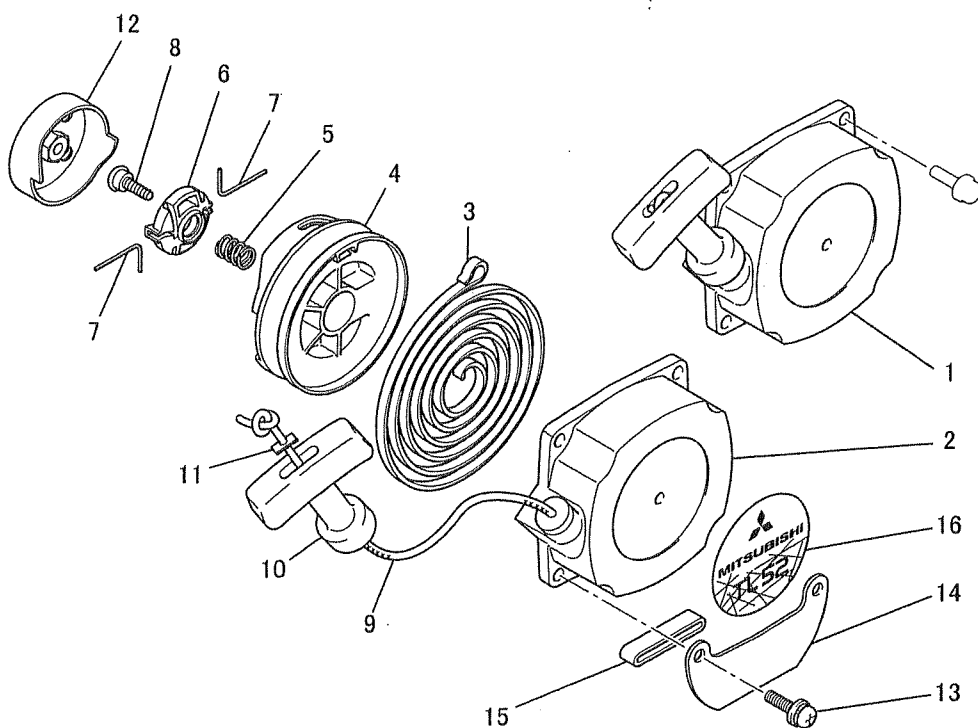
13	KU70011BA	クランプ CLAMP	1		
----	-----------	---------------	---	--	--

クラッチシステム
8. CLUTCH SYSTEM



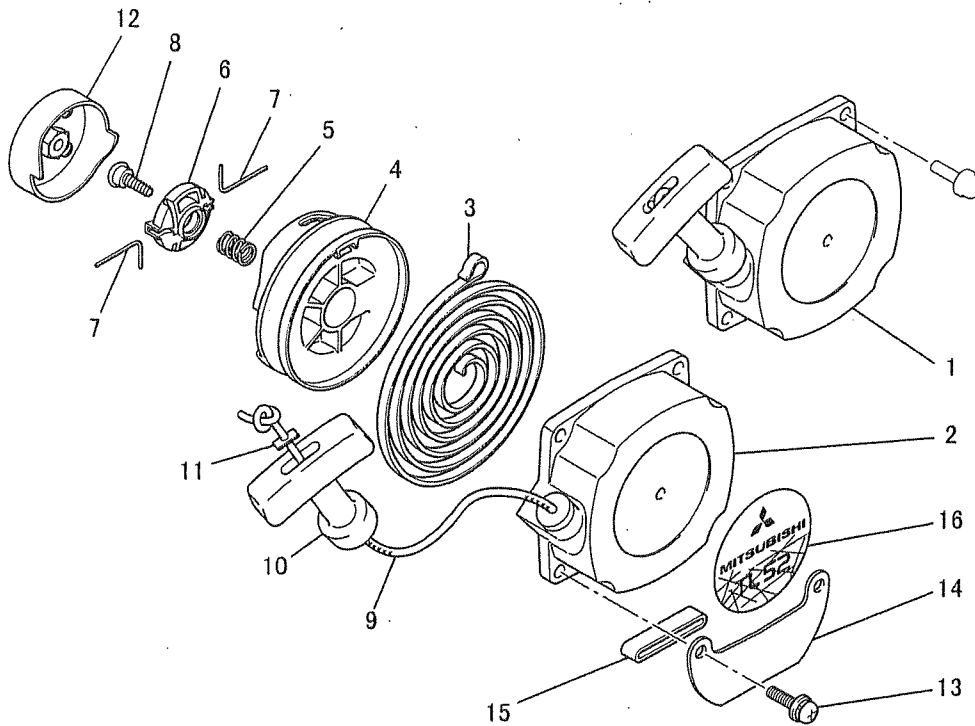
見出番号 No.	部品番号 Parts No.	部品名称 Parts Name	個数 No. Req'd	備考 Remarks	定価 Price
1	FR66843A	クラッチ CLUTCH	1	INCL. NO. 2, 3	
2	KU80010AA	クラッチスプリング SPRING, CLUTCH	1		
3	KT12002BA	クラッチシュー SHOE, CLUTCH	2		
4	KT14001AA	クラッチボルト BOLT, CLUTCH	2		
5	FR67347	ワッシャー WASHER	2		
6	KU36001AA	ワッシャー WASHER	2		

リコイルスタータシステム
9. RECOIL STARTER SYSTEM



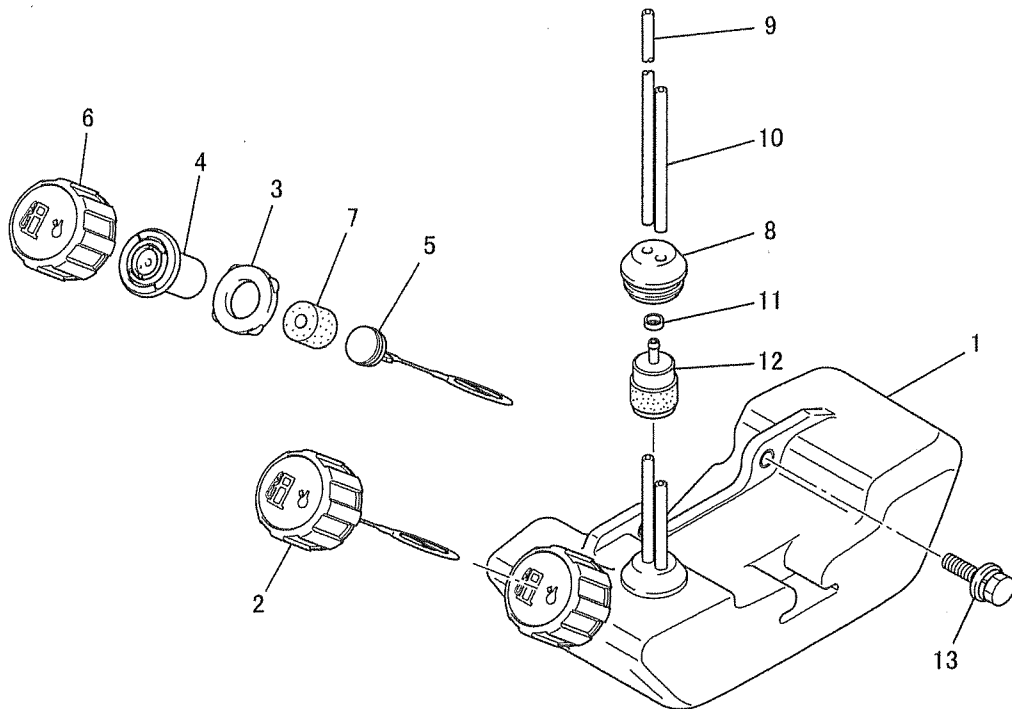
見出番号 No.	部品番号 Parts No.	部品名称 Parts Name	個数 No. Req'd	備考 Remarks	定価 Price
1	KS02079AA	リコイルスタータ アセンブリ RECOIL STARTER ASSY	1	INCL. NO. 2-12	
2	KS20097AA001	スターケース CASE, STARTER	1		
3	KS20097AA002	スプリング SPRING, SPIRAL	1		
4	KS20097AA003	リール REEL	1		
5	KS20097AA004	スプリング SPRING	1		
6	KS20097AA005	ホルダー HOLDER	1		
7	KS20097AA006	レバー LEVER	1		
8	KS20097AA007	スクリュー SCREW	1		
9	KS20097AA009	スターロープ ROPE, STARTER	1		
10	FR66881XX011	スターノブ KNOB, STARTER	1		
11	KS20097AA010	ストッパ STOPPER	1		
12	KS30047AA	スタープーリー PULLEY, STARTER	1		

リコイルスタータシステム
9. RECOIL STARTER SYSTEM



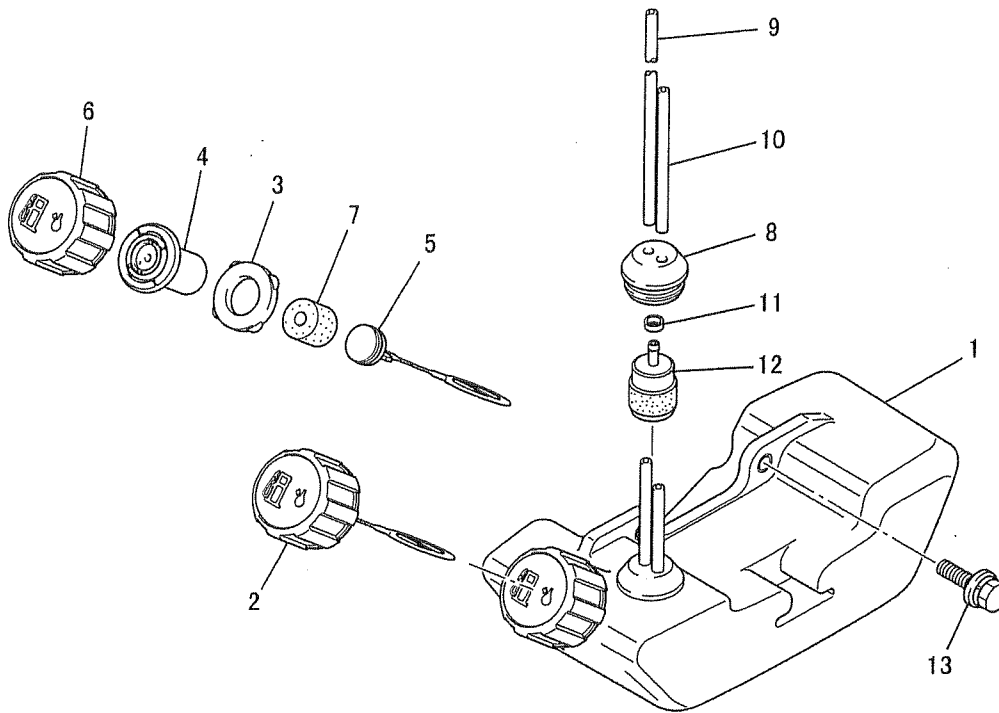
見出番号 No.	部品番号 Parts No.	部品名称 Parts Name	個数 No. Req'd	備考 Remarks	定価 Price
13	KU12018CA	スクリュー SCREW&WASHER	3		
14	KF09017AA	タンクブラケット BRACKET, TANK	1	INCL. NO. 15	
15	KF80004AA	パッド PAD	1		
16	KW52115AA	ネームラベル LABEL, NAME	1		

ヒューエルタンクシステム
10. FUEL TANK SYSTEM



見出番号 No.	部品番号 Parts No.	部品名称 Parts Name	個数 No. Req'd	備考 Remarks	定価 Price
1	KF01058CA	フューエルタンク アセンブリー FUEL TANK ASSY	1	INCL. NO. 2-12	
2	KF05019BA	タンクキャップ アセンブリー TANK CAP ASSY	1	INCL. NO. 3-7	
3	KF90155AA	パッキング PACKING	1		
4	KF09011AA	ブリーザーバルブ VALVE, BREATHER	1		
5	KF90062AB	ホルダー HOLDER	1		
6	KF21012AA	フューエルタンクキャップ CAP, FUEL TANK	1		
7	KF90154AA	スポンジ SPONGE	1		
8	KF90048AA	プラグ PLUG	1		
9	KF70011HA	フューエルチューブ TUBE, FUEL	1		
10	FR64255B	フューエルチューブ TUBE, FUEL	1		
11	KF01033AA007	ブッシュ BUSH	1		
12	KF40004AA	フューエルフィルタ FILTER, FUEL	1		

ヒューエルタンクシステム
10. FUEL TANK SYSTEM

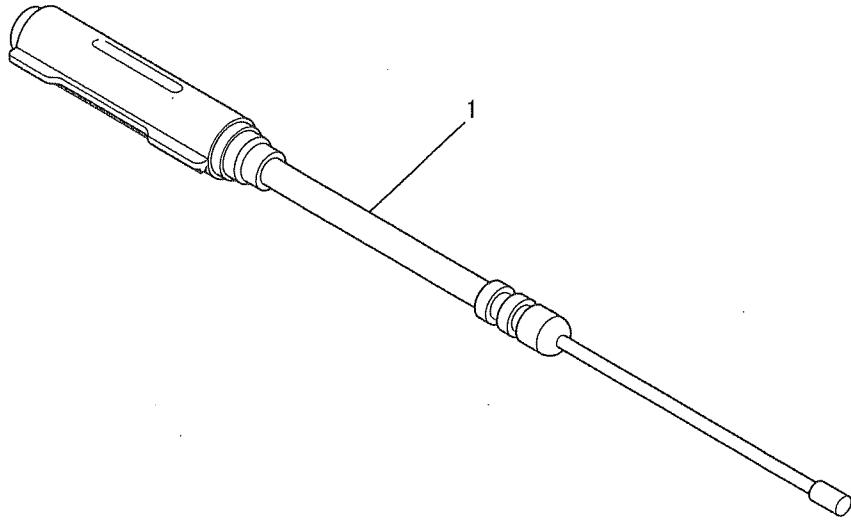


見出番号 No.	部品番号 Parts No.	部品名称 Parts Name	個数 No. Req'd	備考 Remarks	定価 Price
-------------	-------------------	--------------------	-----------------	---------------	-------------

13	KU12016AA	ボルト BOLT&WASHER	2		
----	-----------	--------------------	---	--	--

コントロールシステム

11. CONTROL SYSTEM



見出番号 No.	部品番号 Parts No.	部品名称 Parts Name	個数 No. Req'd	備考 Remarks	定価 Price
-------------	-------------------	--------------------	-----------------	---------------	-------------

1	KR21037AA	スロットルワイヤ WIRE, THROTTLE	1		
---	-----------	----------------------------	---	--	--